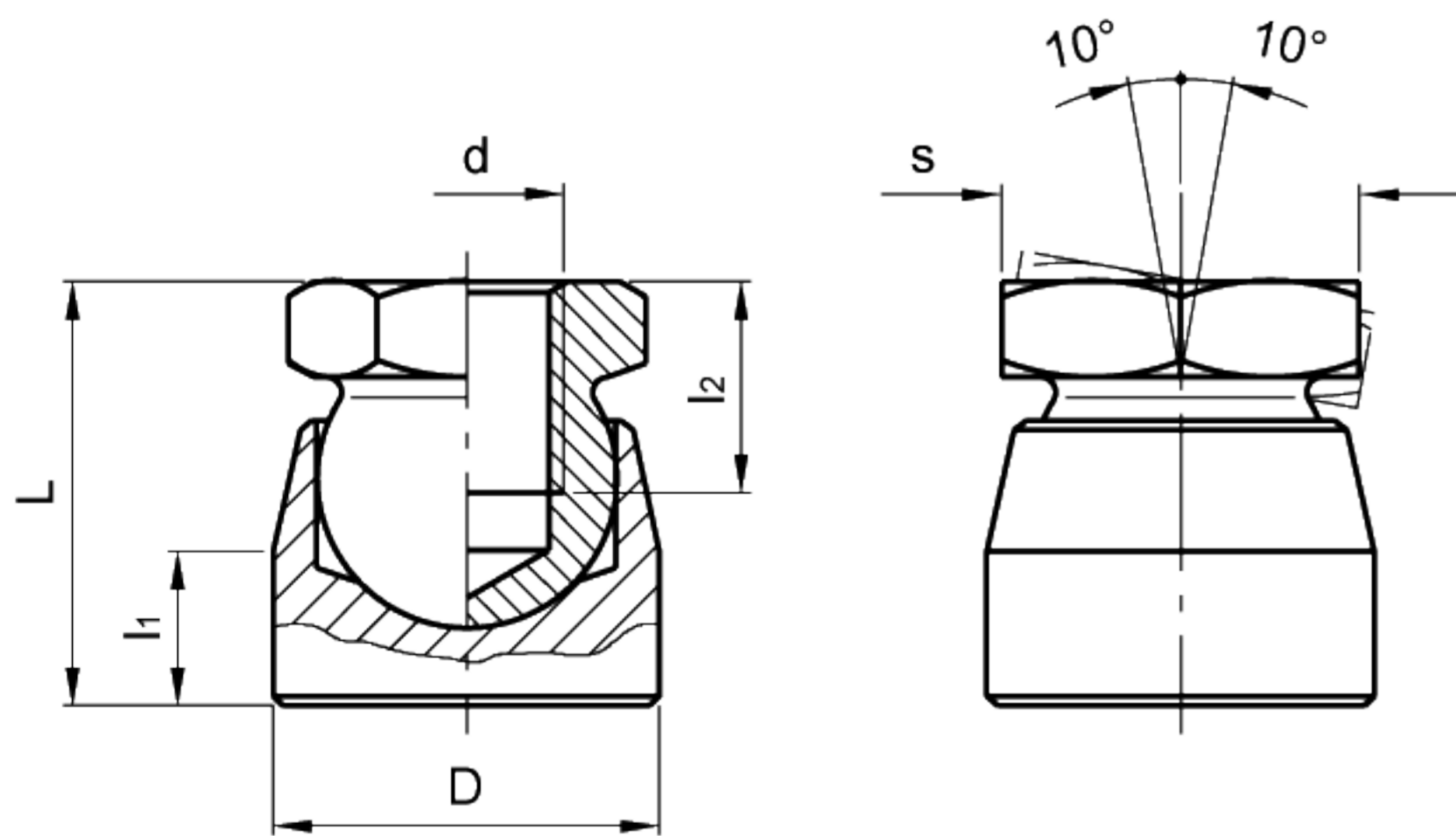


球节止推盘

- 镀锌钢质基座。
- 镀锌钢质螺纹球节。

球节止推盘一般用于传递夹紧力。由于球节的作用，止推盘可以用于不平整或者不平行的表面位置进行夹紧操作，而不需要扭曲被夹紧的部件。

如表所示的最大静态载荷值可以通过一系列实验室试验，对止推盘施加一个垂直的静态载荷而获得。

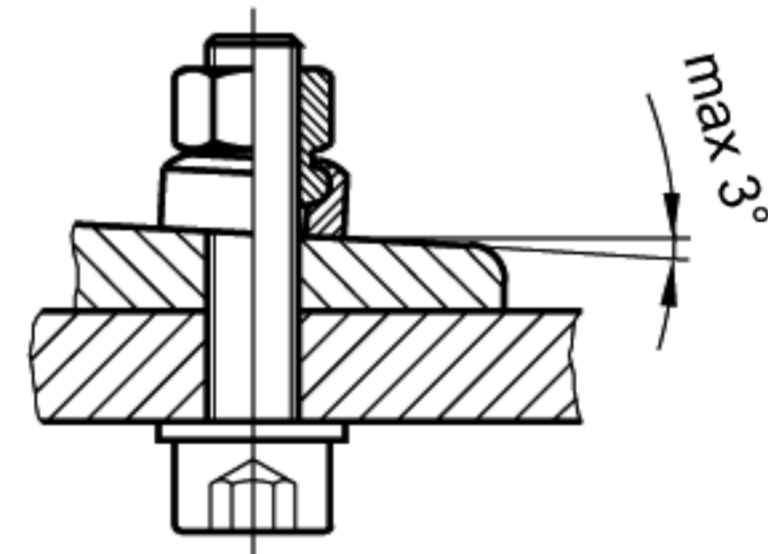


标准件 型号	主尺寸				安装孔		最大静 载荷 [N]	重量 g
	D	L	l ₁	s	d	l ₂		
GN 346-16-M8	16	19	7	13	M8	9	5000	20
GN 346-20-M10	20	22	8	16	M10	11	7500	35
GN 346-24-M12	24	25	10	18	M12	12	10000	55
GN 346-30-M16	30	34	13	24	M16	16	15000	115

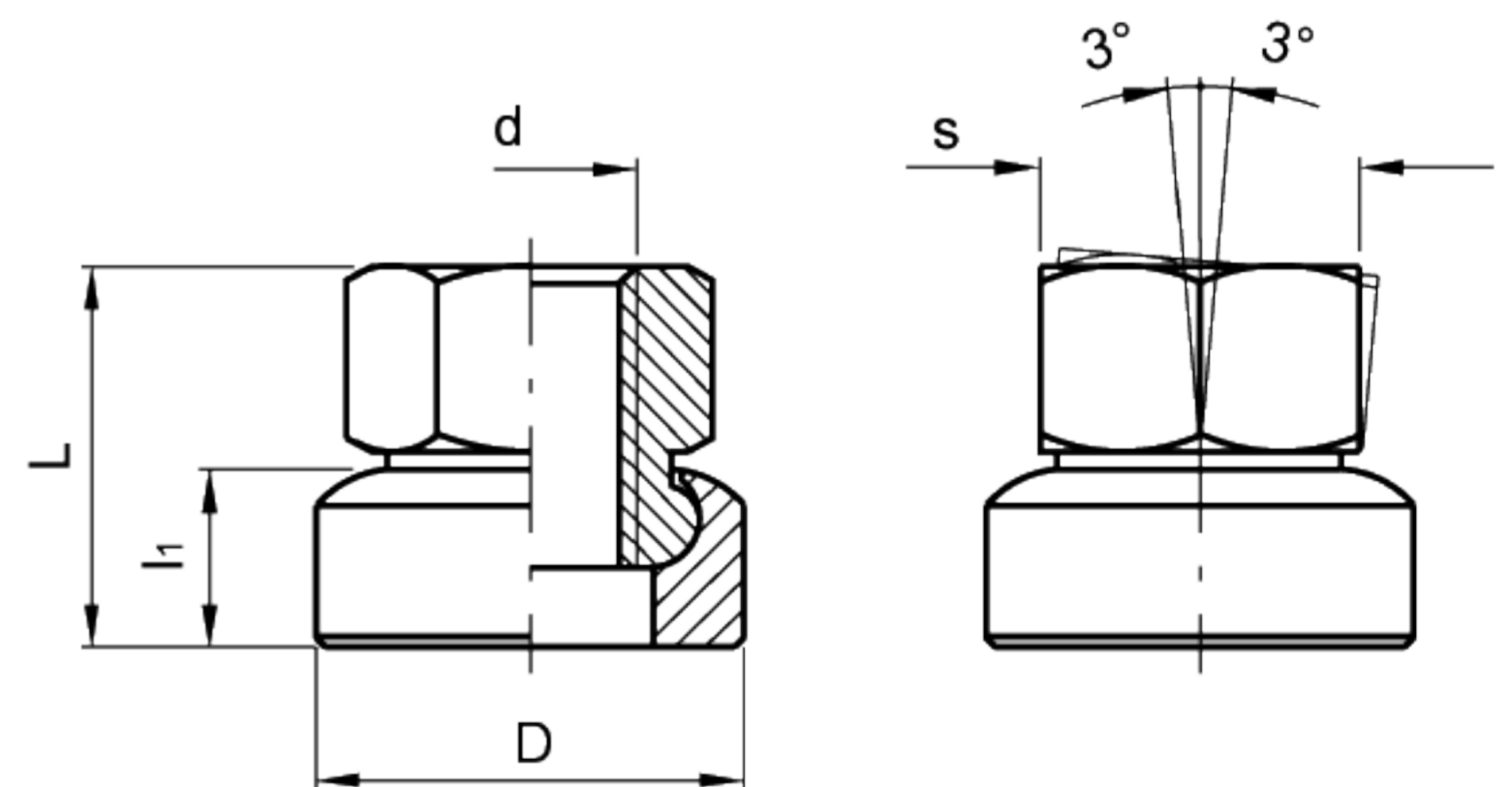
带球形支座的六角螺母

- 黑色氧化涂层处理钢质基座。
- 黑色氧化涂层处理钢质螺母。

GN347带球形支座的六角螺母，可以用于夹紧最大倾斜角度为3°的表面，而无需将螺母的转动力量传递到被夹紧表面。



应用举例



标准件 型号	主尺寸				安装孔	重量
	D	L	l ₁	s		
GN 347-17-M8	17	14	7.5	13	M8	12
GN 347-21-M10	21	17.5	8	16	M10	24
GN 347-24-M12	24	21.5	11	18	M12	37
GN 347-30-M16	30	28	12.5	24	M16	75
GN 347-36-M20	36	35	16	30	M20	140
GN 347-44-M24	44	42.5	20.5	36	M24	261